

Präzisionsschraubstöcke hydraulisch

Precision vices hydraulic

Étaux de précision hydraulique

Ausführung:

- Spannkraft voreinstellbar durch Rillenmarkierung
- Horizontal, vertikal oder seitlich aufspannbar
- 50° schwenkbar
- Führungen geschliffen und gehärtet

Construction:

- Clamping force preadjustable by graduation lines
- Clamping positions: horizontal, vertical and lateral
- 50° pivotable
- Slides hardened and grinded

Type:

- La tension du ressort ce fait par préréglage avec marquage.
- Positions de serrage: horizontale, verticale ou latérale
- Pivotant de 50°
- Rainures trempées et rectifiées

Lieferumfang:

- Bedienungsanleitung
- Incl. Spannschlüssel
- Messprotokoll

Delivery:

- Instructions for use
- Wrench
- Test certificate

Livraison avec:

- Mode d'emploi
- Clé de serrage
- Protocole de mesure

Spannkraft:

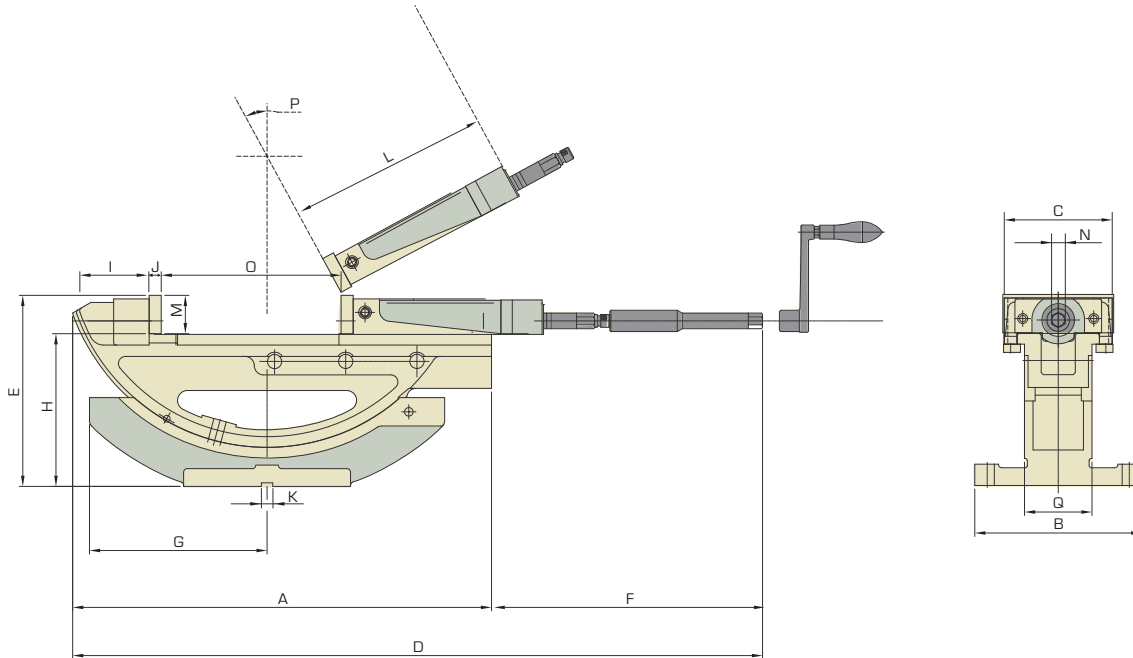
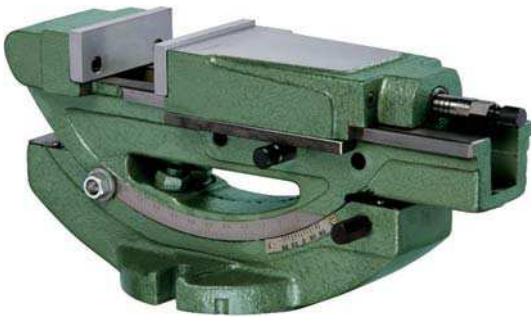
KS08010 = 25 kN
KS08020 = 44 kN

Clamping force:

KS08010 = 25 kN
KS08020 = 44 kN

Tension du ressort:

KS08010 = 25 kN
KS08020 = 44 kN



Bestell-Nr. Order no. Référence	Ausführung Version Type	Winkel Angle Angle															KN	kg		
		A	B	C	D	E	F	G	H	I	J	K	L	M	N	O			P	Q
KS08010	HPT-40	330	160	104	525	177	195	172	141	65	11	16	153	36	14	170	50	65,0	25	28
KS08020	HPT-60	590	235	152	812	264	222	250	210	97	15	16	175	54	19	300	50	94,5	44	75