

Reduzierhülsen für Werkzeuge mit Morsekegel DIN 2185*Reduction sleeves for tools with Morse taper shanks DIN 2185*

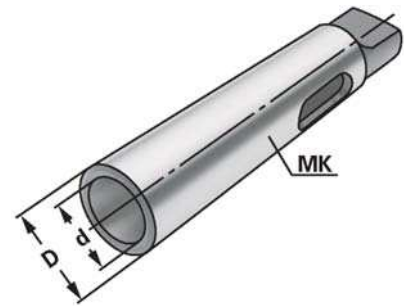
Douille de réductions pour outils avec cône Morse DIN 2185

DIN 228-1 B**Verwendung:**

Zur Aufnahme von Werkzeugen mit Morsekegelschaft

Application:*For mounting tools with Morse taper shanks.***Application:**

Pour le serrage d'outils avec cône Morse.



↗ ≤ 0,01

Bestell-Nr. Order no. Référence	D	d	L
107.07.21	MK 2	MK 1	92
107.07.32	MK 3	MK 2	98
107.07.42	MK 4	MK 2	124
107.07.43	MK 4	MK 3	132
107.07.53	MK 5	MK 3	156
107.07.54	MK 5	MK 4	171
107.07.64	MK 6	MK 4	218
107.07.65	MK 6	MK 5	218

Ausführung: Ganz gehärtet innen und außen geschliffen**Version:** *Entirely hardened and grinded on the inside and outside***Version:** Entièrement trempé et rectifié à l'intérieur et à l'extérieur