

## Spannfutter für Spannzangen System KPS

Collet chucks for collets KPS-system

Mandrins à pinces pour pinces système KPS

DIN 69893-1 HSK A



### Verwendung:

Zur Aufnahme von Werkzeugen mit Zylinderschaft in Spannzangen.

Für Anwendungen im HSC-Bereich und für hochpräzise Bearbeitungsergebnisse.

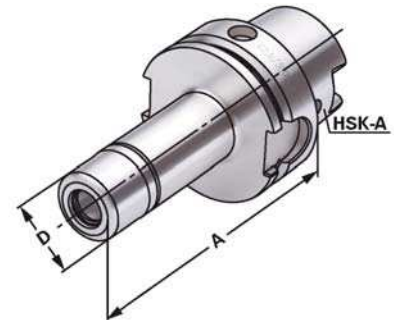
### Application:

For mounting straight-shank tools in collets.  
To use for high speed cutting and high precision milling.

### Application:

Pour le serrage d'outils avec queue cylindrique dans des pinces de serrage.

Pour l'usage dans le coupage à grande vitesse et dans l'usinage à grande précision.



G 2,5 30.000 min<sup>-1</sup>

≤ 0,003

INFO → 10.03

Bestell-Nr. Order no. Référence	HSK	Spannbereich Capacity Capacité	A	D
A63.03.10	HSK-A 63	3 – 10 (KPS 10)	100	27,5
A63.03.16	HSK-A 63	4 – 16 (KPS 16)	120	40,0

**Lieferumfang:** Mit gewuchteter Spannmutter

**Delivery:** With balanced clamping nut

**Livraison:** Avec écrou de serrage équilibré

