

Werkzeugaufnahmen DIN 2080

*Toolholders
DIN 2080*

Porte-outils
DIN 2080



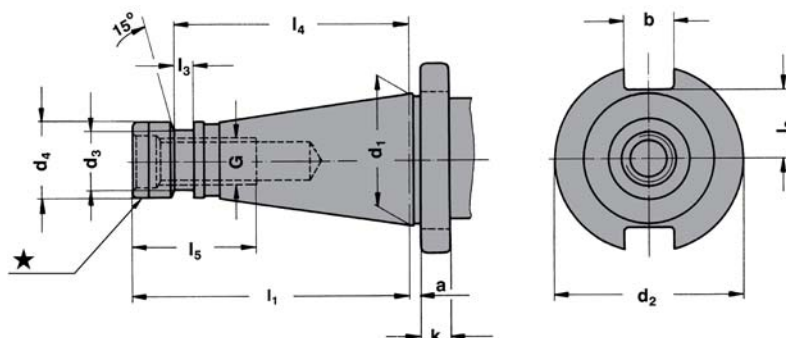


Werkzeugaufnahmen DIN 2080

Toolholders DIN 2080

Porte-outils DIN 2080

- ★ Mit Kunststoff-Kantenschutzring
- ★ With plastic protection ring
- ★ Avec bague de protection en plastique



SK	d ₁	a	b	k	G	d ₂	d ₃	d ₄	l ₁	l ₂	l ₃	l ₄	l ₅
30	31,75	1,6	16,1	8	M12	50,0	–	17,2	68,4	16,2	–	–	24,0
40★	44,45	1,6	16,1	10	M16	63,0	21,1	25,0	93,4	22,5	7,0	82,0	32,0
50★	69,85	3,2	25,7	12	M24	97,5	32,0	39,2	126,8	35,3	13,0	115,0	47,0

Werkstoff: Legierter Einsatzstahl mit einer Zugfestigkeit im Kern von min. 1000 N/mm². Einsatzgehärtet HRC 60 ± 2 (HV 700 ± 50), Härtetiefe 0,8 mm ± 0,2 mm, brüniert und präzisionsgeschliffen.

Genauigkeit: Kegelwinkel – Toleranzqualität < AT 3 nach DIN 7187 und DIN 2080.

Material: Alloyed case-hardened steel, tensile core strength of min. 1000 N/mm². Case hardened HRC 60 ± 2 (HV 700 ± 50), hardening depth 0.8 mm ± 0.2 mm, black-finished and precisely grinded.

Accuracy: Quality of taper < AT 3 according to DIN 7187 and DIN 2080.

Matière: Acier de cémentation allié. Résistance à la traction dans le noyau de min 1000 N/mm². Cémentation à HRC 60 ± 2 (HV 700 ± 50), profondeur de cémentation 0,8 mm ± 0,2 mm, bruni et rectifié précisément.

Précision: Qualité du cône < AT 3 suivant DIN 7187 et DIN 2080.

Inhaltsverzeichnis

Index

Table de matières

DIN 2080



3.04



3.05



3.06



3.08



3.09



3.10



3.11



3.12



3.13



3.14



3.15



3.16



Spannfutter DIN 6391 für Spannzangen DIN 6388 (ISO 10897) System OZ

DIN 2080

Collet chucks DIN 6391 for collets DIN 6388 (ISO 10897) OZ-system

Mandrins à pinces DIN 6391 pour pinces DIN 6388 (ISO 10897) système OZ



Verwendung:

Zur Aufnahme von Werkzeugen mit Zylinder-
schaft in Spannzangen.

Application:

For mounting straight-shank tools in collets.

Application:

Pour le serrage d'outils avec queue
cylindrique dans des pinces de serrage.



G 6,3 12.000 min⁻¹

≤ 0,003

INFO ➔ 10.03

Bestell-Nr. Order no. Référence	SK	Spannbereich Capacity Capacité	A	D
301.01.16	SK 30	2 – 16 (OZ 16)	50	43
401.01.16	SK 40	2 – 16 (OZ 16)	55	43
401.01.25	SK 40	2 – 25 (OZ 25)	66	60
401.01.32	SK 40	3 – 32 (OZ 32)	95	72
501.01.25	SK 50	2 – 25 (OZ 25)	71	60
501.01.32	SK 50	3 – 32 (OZ 32)	73	72

Lieferumfang: Mit kugelgelagerter Spannmutter

Delivery: With ball bearing clamping nut

Livraison: Avec écrou de serrage à roulement à billes



Spannfutter für Spannzangen DIN 6499 (ISO 15488) System ER

DIN 2080

Collet chucks for collets DIN 6499 (ISO 15488) ER-system

Mandrins à pinces pour pinces DIN 6499 (ISO 15488) système ER



Verwendung:

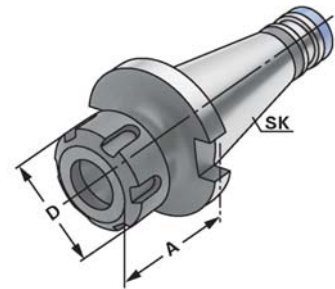
Zur Aufnahme von Werkzeugen mit Zylinderschaft in Spannzangen.

Application:

For mounting straight-shank tools in collets.

Application:

Pour le serrage d'outils avec queue cylindrique dans des pinces de serrage.



G 6,3 12.000 min⁻¹

≤ 0,003

INFO → 10.03

Bestell-Nr. Order no. Référence	SK	Spannbereich Capacity Capacité	A	D
301.02.16	SK 30	2 – 16 (ER 25)	50	42
301.02.20	SK 30	2 – 20 (ER 32)	50	50
401.02.16	SK 40	2 – 16 (ER 25)	50	42
401.02.20	SK 40	2 – 20 (ER 32)	50	50
401.02.26	SK 40	3 – 26 (ER 40)	80	63
501.02.20	SK 50	2 – 20 (ER 32)	63	50
501.02.26	SK 50	3 – 26 (ER 40)	63	63

Lieferumfang: Mit gewuchteter Spannmutter

Delivery: With balanced clamping nut

Livraison: Avec écrou de serrage équilibré



3



Fräseraufnahmen DIN 6359 für Zylinderschäfte DIN 1835-B

End mill holders DIN 6359 for end mills DIN 1835-B

Porte-fraises DIN 6359 pour queues cylindriques DIN 1835-B

DIN 2080



Verwendung:

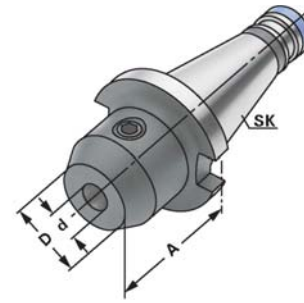
Zum Spannen von zylindrischen Werkzeugschäften mit seitlicher Spannfläche nach DIN 1835 Form B (Weldon).

Application:

For mounting straight-shank tools with flat according to DIN 1835 form B (Weldon).

Application:

Pour le serrage d'outils avec queue cylindrique et avec méplat suivant DIN 1835 forme B (Weldon).



G 6,3 12.000 min⁻¹

≤ 0,003

Bestell-Nr. Order no. Référence	SK	d ^{H4}	A	D
301.04.06	SK 30	6	40	25
301.04.08	SK 30	8	40	28
301.04.10	SK 30	10	40	35
301.04.12	SK 30	12	40	42
301.04.14	SK 30	14	50	44
301.04.16	SK 30	16	50	48
301.04.18	SK 30	18	50	50
301.04.20	SK 30	20	63	52
401.04.06	SK 40	6	50	25
401.04.08	SK 40	8	50	28
401.04.10	SK 40	10	50	35
401.04.12	SK 40	12	50	42
401.04.14	SK 40	14	50	44
401.04.16	SK 40	16	63	48
401.04.18	SK 40	18	63	50
401.04.20	SK 40	20	63	52
401.04.25	SK 40	25	80	65
401.04.32	SK 40	32	80	72
401.04.40	SK 40	40	90	80

Hinweis: Ab d = 25 mit zwei Spanschrauben

Note: From d = 25 on two clamping screws

Observation: A partir de d = 25 avec deux vis de serrage

Lieferumfang: Mit Spanschraube

Delivery: With clamping screw

Livraison: Avec vis de serrage

Fräseraufnahmen DIN 6359 für Zylinderschäfte DIN 1835-B

DIN 2080

End mill holders DIN 6359 for end mills DIN 1835-B

Porte-fraises DIN 6359 pour queues cylindriques DIN 1835-B



Verwendung:

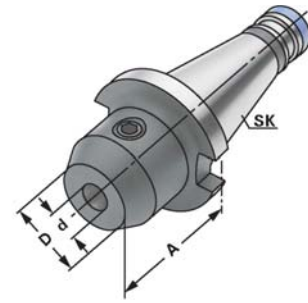
Zum Spannen von zylindrischen Werkzeugschäften mit seitlicher Spannfläche nach DIN 1835 Form B (Weldon).

Application:

For mounting straight-shank tools with flat according to DIN 1835 form B (Weldon).

Application:

Pour le serrage d'outils avec queue cylindrique et avec méplat suivant DIN 1835 forme B (Weldon).



G 6,3 12.000 min⁻¹

≤ 0,003

Bestell-Nr. Order no. Référence	SK	d ^{H4}	A	D
501.04.06	SK 50	6	63	25
501.04.08	SK 50	8	63	28
501.04.10	SK 50	10	63	35
501.04.12	SK 50	12	63	42
501.04.14	SK 50	14	63	44
501.04.16	SK 50	16	63	48
501.04.18	SK 50	18	63	50
501.04.20	SK 50	20	63	52
501.04.25	SK 50	25	80	65
501.04.32	SK 50	32	80	72
501.04.40	SK 50	40	90	80

Hinweis: Ab d = 25 mit zwei Spannschrauben

Note: From d = 25 on two clamping screws

Observation: A partir de d = 25 avec deux vis de serrage

Lieferumfang: Mit Spannschraube

Delivery: With clamping screw

Livraison: Avec vis de serrage





Zwischenhülsen für MK mit Austreibblappen DIN 6383

Adaptor sleeves for MT with tang DIN 6383

Douilles de réduction pour CM à tenon DIN 6383

DIN 2080



Verwendung:

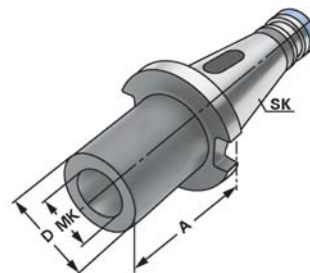
Zur Aufnahme von Werkzeugen mit Morsekegelschaft und Austreibblappen nach DIN 228-1 Form B.

Application:

For mounting tools with Morse taper shank and tang according to DIN 228-1 form B.

Application:

Pour le serrage d'outils avec queue cône Morse et tenon suivant DIN 228-1 forme B.



G 6,3 12.000 min⁻¹

≤ 0,005

Bestell-Nr.

Order no.

Référence

SK

MK

A

D

301.07.01

SK 30

1

50

25

301.07.02

SK 30

2

50

32

301.07.03

SK 30

3

75

40

401.07.01

SK 40

1

50

25

401.07.02

SK 40

2

50

32

401.07.03

SK 40

3

65

40

401.07.04

SK 40

4

95

48

501.07.01

SK 50

1

45

25

501.07.02

SK 50

2

60

32

501.07.03

SK 50

3

65

40

501.07.04

SK 50

4

70

48

501.07.05

SK 50

5

105

63

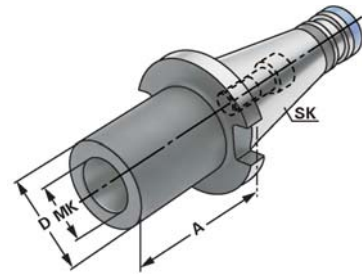


Zwischenhülsen für MK mit Anzugsgewinde DIN 6364**DIN 2080***Adaptor sleeves for MT with drawbar thread DIN 6364**Douilles de réduction pour CM avec filetage DIN 6364***Verwendung:**

Zum Spannen von Werkzeugen mit Morsekegelschaft und Anzugsgewinde nach DIN 228-1 Form A.

Application:*For clamping tools with Morse taper shank and thread according to DIN 228-1 form A.***Application:**

Pour le serrage d'outils avec queue cône Morse et filetage suivant DIN 228-1 forme A.

**G 6,3 12.000 min⁻¹****≤ 0,005**

Bestell-Nr. Order no. Référence	SK	MK	M	A	D
401.08.01	SK 40	1	M6	50	25
401.08.02	SK 40	2	M10	50	32
401.08.03	SK 40	3	M12	65	40
401.08.04	SK 40	4	M16	95	48
401.08.04A *	SK 40	4	M16	110	63
501.08.01	SK 50	1	M6	60	25
501.08.02	SK 50	2	M10	60	32
501.08.03	SK 50	3	M12	65	40
501.08.04	SK 50	4	M16	65	48
501.08.04A *	SK 50	4	M16	80	63
501.08.05	SK 50	5	M20	120	63
501.08.05A *	SK 50	5	M20	138	78

*** Mit Mitnahmeausfräsung nach DIN 2201**** With drive flats according to DIN 2201*** Avec des fraises d'entraînement suivant DIN 2201***Lieferumfang:** Mit eingebauter Fräseranzugsschraube**Delivery:** *With built-in tightening bolt***Livraison:** *Avec vis de serrage montée*



Kombi-Aufsteckfräserdorne DIN 6358

Combi shell mill holders DIN 6358

Porte-fraises à double usage DIN 6358

DIN 2080



Verwendung:

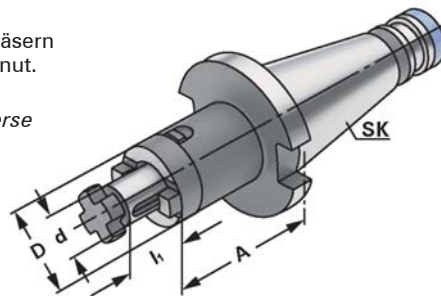
Zur Aufnahme von Walzen-, Walzenstirnfräsern oder Messerköpfen mit Längs- oder Quernut.

Application:

For mounting milling cutters with transverse or longitudinal groove.

Application:

Pour le serrage de fraises à rainure transversale ou à rainure longitudinale.



G 6,3 12.000 min⁻¹

≤ 0,005

Bestell-Nr. Order no. Référence	SK	d _{h6}	A	l ₁	D
301.10.16	SK 30	16	35	25	32
301.10.22	SK 30	22	35	25	40
301.10.27	SK 30	27	35	25	48
301.10.32	SK 30	32	50	40	58
401.10.16	SK 40	16	52	40	32
401.10.22	SK 40	22	52	40	40
401.10.27	SK 40	27	52	40	48
401.10.32	SK 40	32	52	40	58
401.10.40	SK 40	40	52	40	70
501.10.16	SK 50	16	55	40	32
501.10.22	SK 50	22	55	40	40
501.10.27	SK 50	27	55	40	48
501.10.32	SK 50	32	55	40	58
501.10.40	SK 50	40	55	40	70

Lieferumfang: Mit Fräseranzugsschraube, Mitnehmerring und Passfeder

Delivery: With tightening bolt, driving ring and feather key

Livraison: Avec vis de blocage, bague d'entraînement et clavette



Quernut-Aufsteckfräserdorne DIN 6357 mit vergrößerter Anlagefläche **DIN 2080**

Shell mill holders DIN 6357 with enlarged contact face

Porte-fraises à trou lisse DIN 6357 avec face de contact élargie



Verwendung:

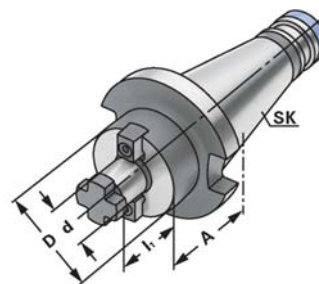
Zur Aufnahme von Messerköpfen und Fräsern mit Quernut.

Application:

For mounting milling cutters with transversal groove.

Application:

Pour le serrage de fraises à rainure transversale.



G 6,3 12.000 min⁻¹

≤ 0,005

Bestell-Nr. Order no. Référence	SK	d _{h6}	A	l ₁	D
401.11.16	SK 40	16	17	30	38
401.11.22	SK 40	22	19	30	48
401.11.27	SK 40	27	21	30	58
401.11.32	SK 40	32	24	30	78
401.11.40	SK 40	40	27	30	88
501.11.22	SK 50	22	19	35	48
501.11.27	SK 50	27	21	35	58
501.11.32	SK 50	32	24	40	78
501.11.40	SK 50	40	27	33	88
501.11.60	SK 50	60	40	55	129

d = 40/d = 60: Für große Planfräser mit vier zusätzlichen Gewindebohrungen nach DIN 2079.
For large diameter face mill cutters with four additional threaded holes according to DIN 2079.
Pour fraises à surfacer à grands diamètres avec quatre trous taraudés additionnels suivant DIN 2079.

Lieferumfang: Mit Mitnehmersteinen, Kreuzschraube und Zylinderkopfschraube nach DIN 912.
Bei d = 60 nur mit vier Befestigungsschrauben nach DIN 912.

Delivery: With drivers, cross head retaining screw and cylinder head retaining screw DIN 912.
For d = 60 only with four fixation screws according to DIN 912.

Livraison: Avec tenons, une vis cruciforme et une vis à tête cylindrique suivant DIN 912.
Pour d = 60 seulement avec quatre vis de fixation suivant DIN 912.





Bohrfutteraufnahmen DIN 238

Drill chuck adaptors DIN 238

Arbres pour mandrins de perçage DIN 238

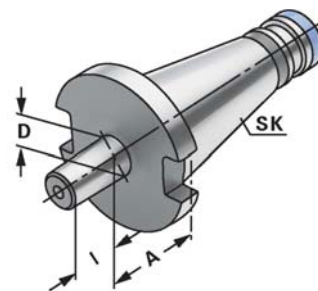
DIN 2080



Verwendung:
Zur Aufnahme von Bohrfuttern.

Application:
For mounting drill chucks.

Application:
Pour le serrage de mandrins de perçage.



G 6,3 12.000 min⁻¹

≤ 0,005

Bestell-Nr. Order no. Référence	SK	D	A	I
301.14.12	SK 30	B12	15	18,5
301.14.16	SK 30	B16	17	24
401.14.12	SK 40	B12	15	18,5
401.14.16	SK 40	B16	17	24
401.14.18	SK 40	B18	17	32
501.14.16	SK 50	B16	20	24
501.14.18	SK 50	B18	20	32



CNC-Bohrfutter für Rechts- und Linkslauf

CNC-Drill chucks for clockwise and counter clockwise rotation

Mandrins de perçage CNC pour rotation gauche-droite

DIN 2080



Verwendung:

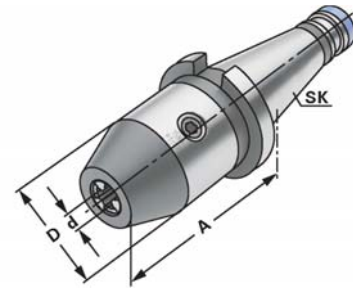
Zur Aufnahme von Werkzeugen mit Zylinderschaft.

Application:

For mounting tools with straight shanks.

Application:

Pour le serrage d'outils avec queue cylindrique.



G 6,3 12.000 min⁻¹

≤ 0,03

INFO → 10.03

Bestell-Nr. Order no. Référence	SK	Spannbereich Capacity Capacité d	A	D
301.15.08	SK 30	0 – 8	60	36
301.15.13	SK 30	1,0 – 13	90	50
301.15.16	SK 30	2,5 – 16	95	50
401.15.08	SK 40	0 – 8	63	36
401.15.13	SK 40	1,0 – 13	83	50
401.15.16	SK 40	2,5 – 16	88	50
501.15.13	SK 50	1,0 – 13	85	50
501.15.16	SK 50	2,5 – 16	90	50

Hinweis: Hohe Präzision und Rundlaufgenauigkeit von ≤ 0,03 mm. Sichere Spannung des Werkzeuges durch mechanische Spannkraftverstärkung. Kein selbständiges Lösen der Spannung während der Bearbeitung bei Links- oder Rechtslauf, sowie bei Spindelstop. Spannen und Lösen mit Sechskantschlüssel.

Note: High precision and accurate concentricity of ≤ 0,03 mm. Secure gripping of the tool through mechanical amplification of the clamping force. No automatic slackening of the clamping force while machining with either clockwise or counter clockwise rotation or on spindle stop. Clamping and releasing effected by means of an Allen wrench.

Observation: Précision élevée et exactitude de circularité de ≤ 0,03 mm. Serrage sûr de l'outil grâce à l'amplification de la force de serrage. Pas de desserrage intempestif en cours d'usinage lors de la rotation la gauche ou la droite, de même qu'en cas d'arrêt de la broche. Serrage et desserrage en utilisant un clé sur à fourche.

Lieferumfang: Mit Spannschlüssel

Delivery: With wrench

Livraison: Avec clé de serrage



Zwischenhülsen für SK-Aufnahmen

Adaptor sleeves for ISO-toolholders

Douilles de réduction pour porte-outils ISO/SA

DIN 2080



Verwendung:

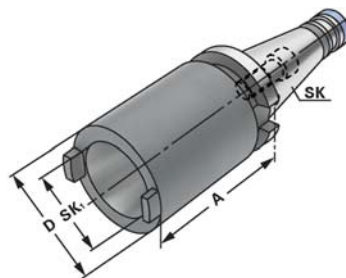
Zur Aufnahme von Steilkegeln nach DIN 69871, JIS B 6339 und DIN 2080.

Application:

For holding tapers according to DIN 69871, JIS B 6339 and DIN 2080.

Application:

Pour le serrage de porte-outils suivant DIN 69871, JIS B 6339 et DIN 2080.



G 6,3 12.000 min⁻¹

≤ 0,005

Bestell-Nr. Order no. Référence	SK	SK ₁	A	D
401.09.30	SK 40	SK 30	50	50
401.09.40	SK 40	SK 40	100	63
501.09.40	SK 50	SK 40	50	70
501.09.50	SK 50	SK 50	125	97

Hinweis: Lieferung erfolgt mit eingebauter Schraube für Werkzeuge mit gekürztem Steilkegel.
Schraube für DIN 2080 Werkzeuge beiliegend.

Note: Delivered with a built-in screw for shortened taper tools. Additional screw for DIN 2080 tools included.

Observation: Livraison avec un vis incorporée pour outils à cône court. Vis pour cônes DIN 2080 incluse.

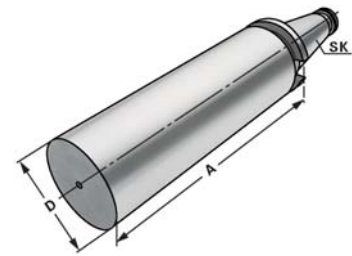
Bohrstangenrohlinge

Boring bar blanks
Barres d'alésage

DIN 2080



Verwendung:
Zur Herstellung von Sonderwerkzeugen.
Application:
For the manufacturing of special tools.
Application:
Pour la fabrication d'outils spéciaux.



Bestell-Nr. Order no. Référence	SK	A	D
401.17.63	SK 40	250	63
501.17.97	SK 50	315	97

Ausführung: Steilkegel und Bund gehärtet und geschliffen. Schaft weich zur weiteren Bearbeitung.
Version: Cone and flange hardened and grinded. Soft body for later processing.
Version: Cône et collerette durcis et rectifiés. Corps doux pour un usinage ultérieur.



Gewindeschneid-Schnellwechselfutter mit Längenausgleich auf Druck und Zug

DIN 2080

Quick change tapping chucks **with** length compensation on compression and expansion

Mandrins de taraudage à changement rapide **avec** compensation longitudinale à la compression et traction


Verwendung:

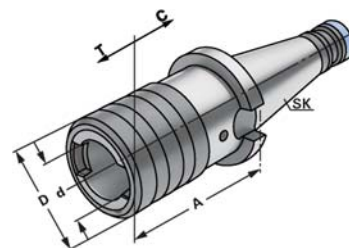
Zur Aufnahme von Schnellwechsel-Einsätzen für Gewindebohrer.

Application:

For the chucking of quick change adaptors for taps.

Application:

Pour le serrage d'adaptateurs porte-tarands à changement rapide.


INFO ➔ 10.03

Bestell-Nr. Order no. Référence	SK	Spannbereich Capacity Capacité	Größe Size Taille	A	D	d	C	T
301.16.12	SK 30	M3 – M14	1	55	38	19	7	7
301.16.20	SK 30	M5 – M22	2	86	54	31	12	12
401.16.12	SK 40	M3 – M14	1	55	38	19	7	7
401.16.20	SK 40	M5 – M22	2	86	54	31	12	12
401.16.36	SK 40	M14 – M36	3	132	78	48	17,5	17,5
501.16.12	SK 50	M3 – M14	1	62	38	19	7	7
501.16.20	SK 50	M5 – M22	2	90	54	31	12	12
501.16.36	SK 50	M14 – M36	3	117	78	48	17,5	17,5

